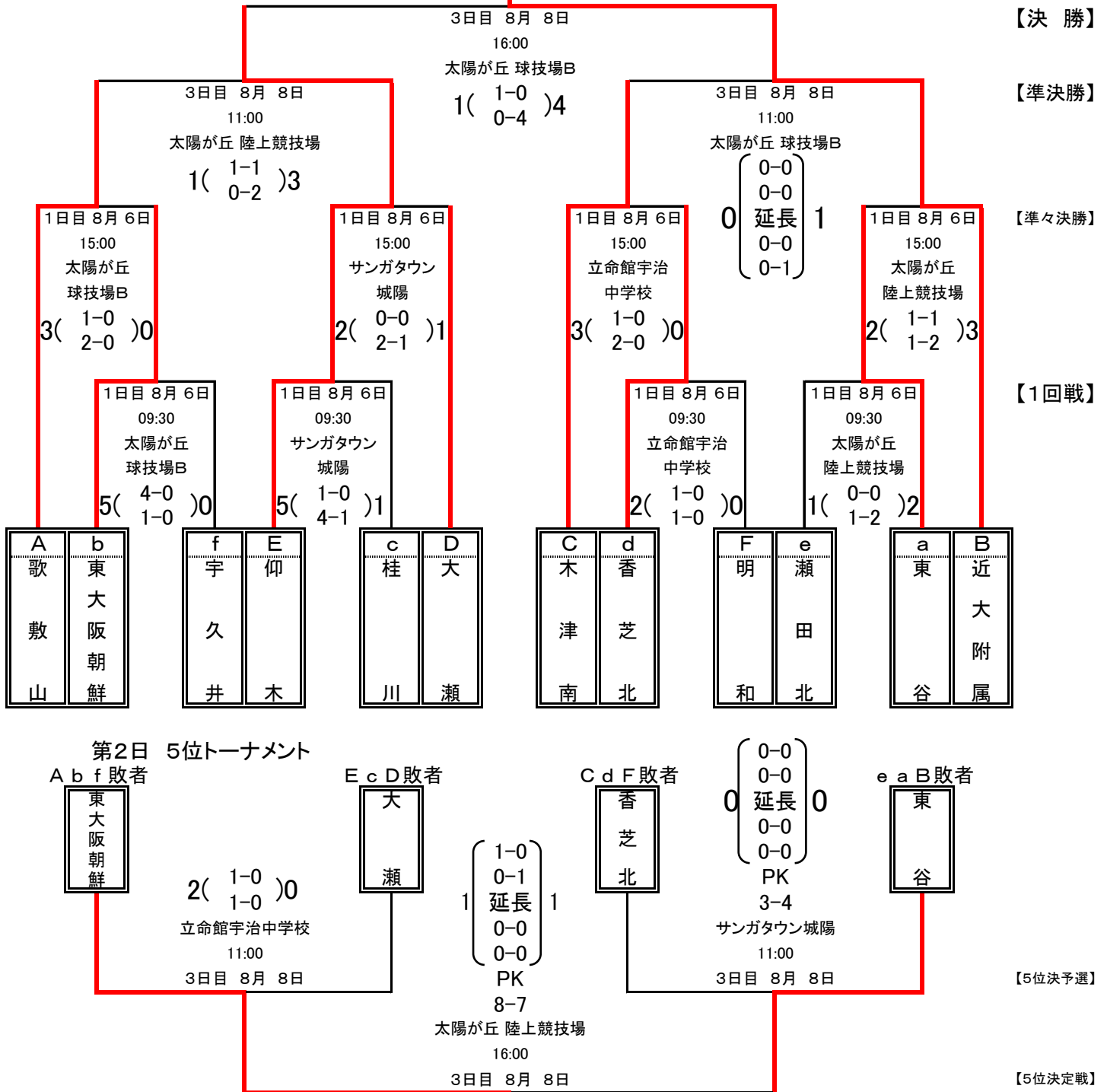


平成29年度 近畿中学校総合体育大会 結果報告用紙

8月 8日 18:00

専門部名(種目)	サッカー	8月 8日(火)大会 3日目	会場	山城総合運動公園
報告責任者	中野 健司	携帯 080-5108-3661	<input type="checkbox"/> 途中報告	<input checked="" type="checkbox"/> 最終報告

近畿大学附属中学校



東大阪朝鮮中級学校(第5位)

※上記以外の結果(ベスト8以上を必ず記入してください。準々決勝と明記し回戦で表記しないで下さい。)

- 第1位 近畿大学附属中学校
- 第2位 大津市立 仰木中学校
- 第3位 木津川市立 木津南中学校(第3代表)
- 第3位 神戸市立 歌敷山中学校(第4代表)
- 第5位 東大阪朝鮮中級学校